

DETECTEUR DE BRIS DE VITRES TX-3GS**INTRODUCTION**

Le détecteur de bris de glace TX-3GS se compose d'un émetteur radio et d'un capteur de bris de glace. Il envoie le signal d'alarme à l'unité centrale quand le capteur est activé par une vitre brisée.

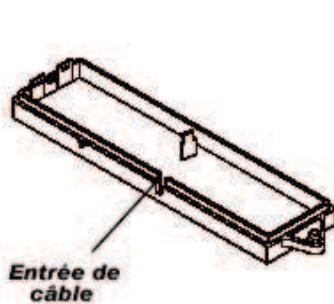


Fig. 1

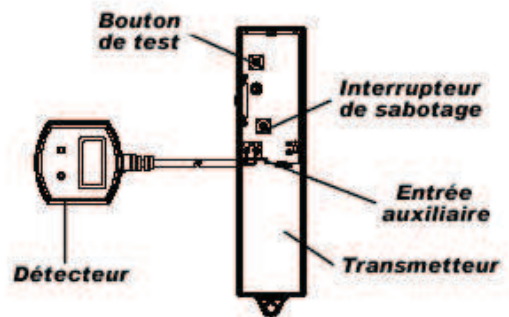


Fig. 2

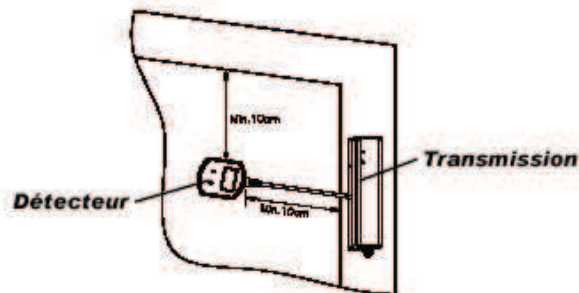


Fig. 3

INSTALLATION ET FONCTIONNEMENT

1. Desserrez la vis de l'émetteur radio et ouvrez le couvercle. Utilisez une pince ou un cutter pour casser le plastique de l'arrivée du câble (Fig. 1). Connectez le capteur aux bornes d'entrée du circuit de l'émetteur puis placez 2 piles alcalines de type AAA (Fig. 2).

Important: Afin de réinitialiser correctement le microprocesseur avant de mettre de nouvelles piles, appuyez sur le bouton <TEST> pendant 5 secondes pour décharger l'énergie restée dans les condensateurs du TX-3GS, sinon il ne pourra probablement pas redémarrer après avoir changé les piles.

2. Sélectionnez le « Mode Installateur » sur l'unité centrale, et introduisez le code Installateur pour accéder aux paramètres. puis sélectionnez **Prog. Périph. \ Enreg. Périph \ Dét. Intrusion \ Zone No** afin d'enregistrer l'identité du TX3-GS en appuyant sur son bouton <TEST>. Vous pouvez changer ses divers attributs sous **Prog. Périph. \ Changer param. Périphériques \ Dét. intrusion Change**.

3. Nettoyez et séchez la vitre à protéger puis enlevez la protection de la bande double faces du détecteur, et collez le détecteur sur la vitre. Respectez une distance d'au moins 10cm entre le capteur et le cadre de la fenêtre afin d'obtenir une meilleure sensibilité (Fig. 3).
4. Utilisez la base du TX-3DS comme chablon et marquez les points sur la surface de montage à travers les deux trous du support. Percez ensuite deux trous et fixez la base de l'émetteur avec les 2 vis fournies.

Notes:

- Evitez que l'émetteur soit directement monté sur un cadre en métal car cela atténue la puissance du signal et diminue la portée d'émission radio. Tenez l'émetteur éloigné à au moins 5 centimètres de la plaque métallique.

- Pour un montage rapide, vous pouvez appliquer la bande Velcro qui vous est fournie pour fixer l'émetteur sur la surface de montage.

5. Essai: Appuyez sur le bouton <TEST> du TX-3GS, ou frapper doucement le détecteur pour vérifier si cela active correctement l'unité centrale. Après avoir essayé, positionnez correctement le câble puis placez le couvercle de l'émetteur et serrez-le avec la vis.

CARACTÉRISTIQUES

Supervision: Envoi du signal « je fonctionne » toutes les 60 minutes. En cas de sabotage ou de batterie faible, la centrale est avisée automatiquement.

Alimentation: deux piles alcalines de type AAA

Consommation: 3.5uA en veille, 20mA en opération.

Autonomie approximative des piles: 5 ans.

Dimensions de l'émetteur: 20 x 29 x 123.5 mm

Dimensions du capteur: 9 x 36 x 38mm

Poids de l'émetteur (sans batterie): environ 34g

Conformité et certifications: CE, EMC EN301489, LVD EN60065, RF EN300220