

**DETECTEUR MAGNETIQUE D'OUVERTURE TX-3DS**

**INTRODUCTION**

Le TX-3DS est un détecteur à contact magnétique avec un émetteur intégré supervisé par la centrale. Muni d'un capteur à lame, il peut être utilisé pour sécuriser les portes et les fenêtres.

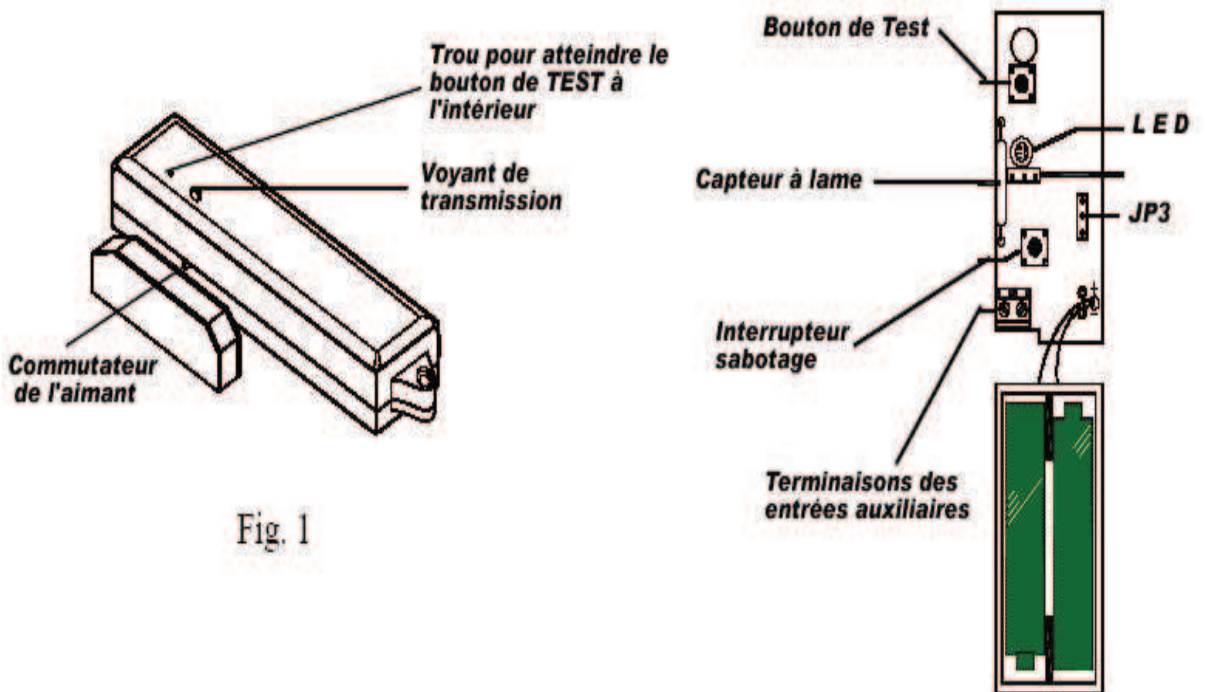


Fig. 1

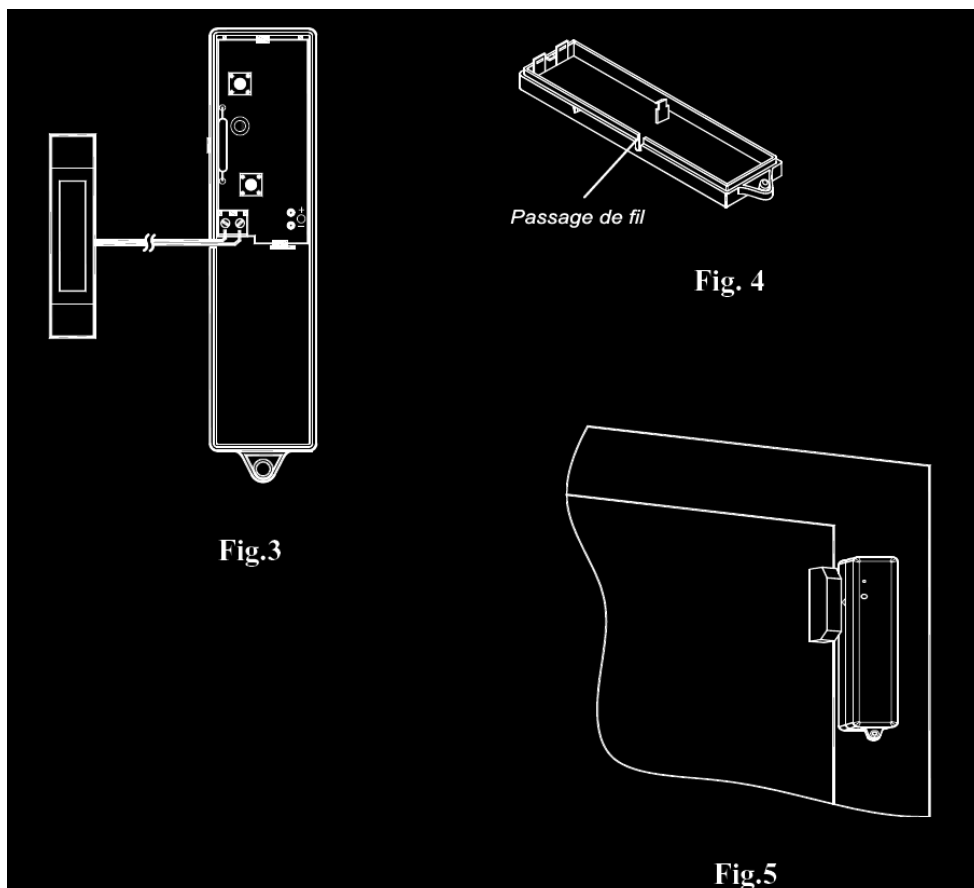


Fig.3

Fig. 4

Fig.5

## INSTALLATION

### Enregistrement dans la centrale

1. Desserrez la vis du TX-3DS, puis ouvrez le boîtier supérieur et placez deux piles alcalines de type AAA.  
**Important: Afin de réinitialiser correctement le microprocesseur avant de mettre de nouvelles piles, appuyez sur le bouton <TEST> pendant 5 secondes pour décharger l'énergie restée dans les condensateurs du TX-3DS, sinon il ne pourra probablement pas redémarrer après avoir changé les piles.**
2. Sélectionnez le « Mode Installateur » sur l'unité centrale, et introduisez le code Installateur pour bénéficier de l'accès aux paramètres, puis sélectionnez **Prog. Périph. \ Dét. Intrusion \ Zone No** afin d'enregistrer l'identité du TX-3DS en appuyant sur son bouton <TEST>, ou bien effectuez une action d'ouverture/fermeture sur le détecteur. Vous pouvez changer ses divers attributs sous **Prog. Périph. \ Changer param. Périphériques \ Dét. intrusion Change**.

### Montage

1. Il est recommandé de fixer l'émetteur à la partie fixe et l'aimant la partie mobile des portes et fenêtres. Référez-vous à la figure 5 et assurez-vous que l'espace entre l'aimant et le côté marqué de l'émetteur soit inférieur à 1 centimètre.
2. Utilisez la base du TX-3DS comme chablon et marquez les points sur la surface de montage à travers les deux trous du support. Percez ensuite deux trous et fixez la base de l'émetteur avec les 2 vis fournies.
3. Fermez le détecteur avec le couvercle supérieur et serrez la vis.
4. Montez l'aimant en l'alignant sur la marque de l'émetteur. Gardez un espace d'un centimètre au maximum lorsque la porte/fenêtre est fermée.

#### Notes:

**Si l'émetteur est monté sur un cadre en métal, la portée diminue à cause de l'atténuation du signal radio. Pour éviter cela, vous pouvez connecter un capteur magnétique externe sur les terminaisons des entrées auxiliaires de l'émetteur (Fig. 3) et placez l'émetteur éloigné du cadre métallique. Après avoir connecté le capteur externe, utilisez une pince ou un cutter pour créer un passage en cassant le plastique (Fig. 4) et placez y le fil avant de fermer le couvercle.**

**Pour un montage rapide, vous pouvez appliquer de la bande Velcro et les bandes autocollantes double-faces fournies pour fixer l'aimant et le boîtier émetteur.**

### Test

1. Ouvrez momentanément la porte/fenêtre et vérifiez que la DEL s'allume indiquant que la transmission est en cours.
2. Si le TX-3DS a été inscrit correctement dans la centrale LS-30, celle-ci devra répondre en conséquence aux actions d'ouverture/fermeture de la porte/fenêtre. Après avoir effectué l'essai, fermez le couvercle de l'émetteur et serrez la vis

## CARACTÉRISTIQUES

Supervision: Envoi du signal « je fonctionne » toutes les 60 minutes. En cas de sabotage ou de batterie faible, la centrale est avisée automatiquement.

Alimentation: deux piles alcalines de type AAA

Consommation: 5uA en veille, 20mA en opération.

Autonomie approximative des piles: 3 ans (10 activations par jour).

Dimensions de l'émetteur: 20 x 29 x 123.5 mm

Dimensions de l'aimant: 12 x 15 x 55 mm

Poids de l'émetteur (sans batterie): environ 34g